

De OMNIA pompen zijn geheel vervaardigd uit roestvrij staal AISI 304. De motorkoeling wordt verkregen door een koelmantel, waardoor de pomp gedurende lange tijd kan functioneren, ook wanneer deze niet geheel is ondergedompeld. De pomp is uitgerust met een kunststof persbocht van 32 mm. De automatische versie (AUT) is voorzien van een vlotterschakelaar.



Toepassingen

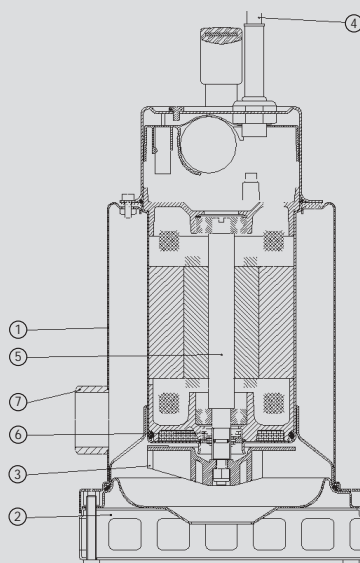
- Drainage van ondergelopen gebied, lozen van rivier- en huishoudelijk water
- Het oppompen van licht verontreinigde vloeistoffen, bassins, zwembaden, industrieel gebruik
- Fontein en waterwerken

Motor

- Gesloten droge motor, buitenkant motorhuis uit RVS AISI 304
- Beschermingsgraad IP 68
- Isolatieklasse F
- Ingebouwde monofasige wikkeling met thermische beveiliging, met automatische reset
- Bij de driefasige uitvoering dient de motorbeveiliging voorzien te worden door gebruiker
- Geheel geïsoleerde kabelruimte
- Duurzaam levensgesmeerde kogellagers
- Toerental 2850 t/min

Gebruikslimieten

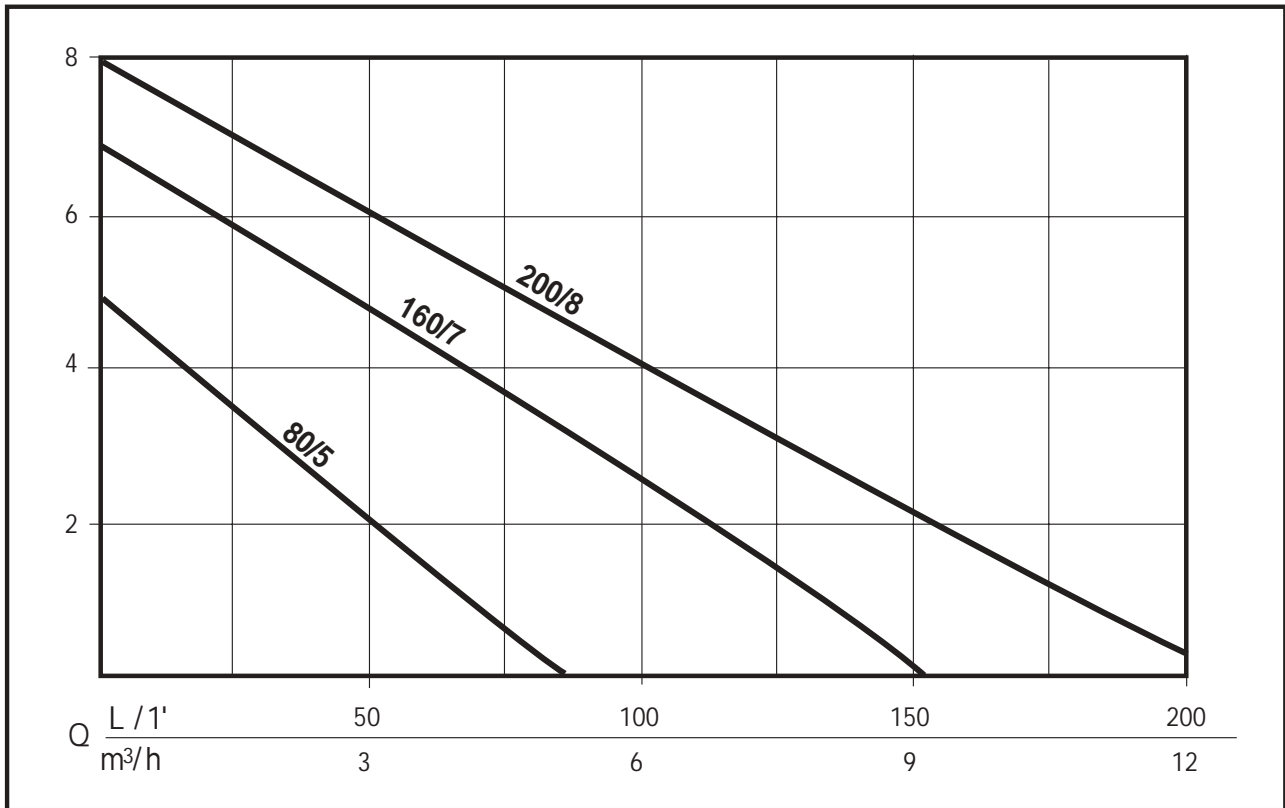
- Helder, gedeeltelijk vervuild water en afvalwater, niet agressieve vloeistoffen
- Max. temperatuur van de oppervlakte vloeistof: 40 °C
- Max. dompediepte 7 m
- Min. wegpompniveau: 35 mm (handmatige versies)
- Max. korreldoorlaat: 20 mm



MATERIALENTABEL

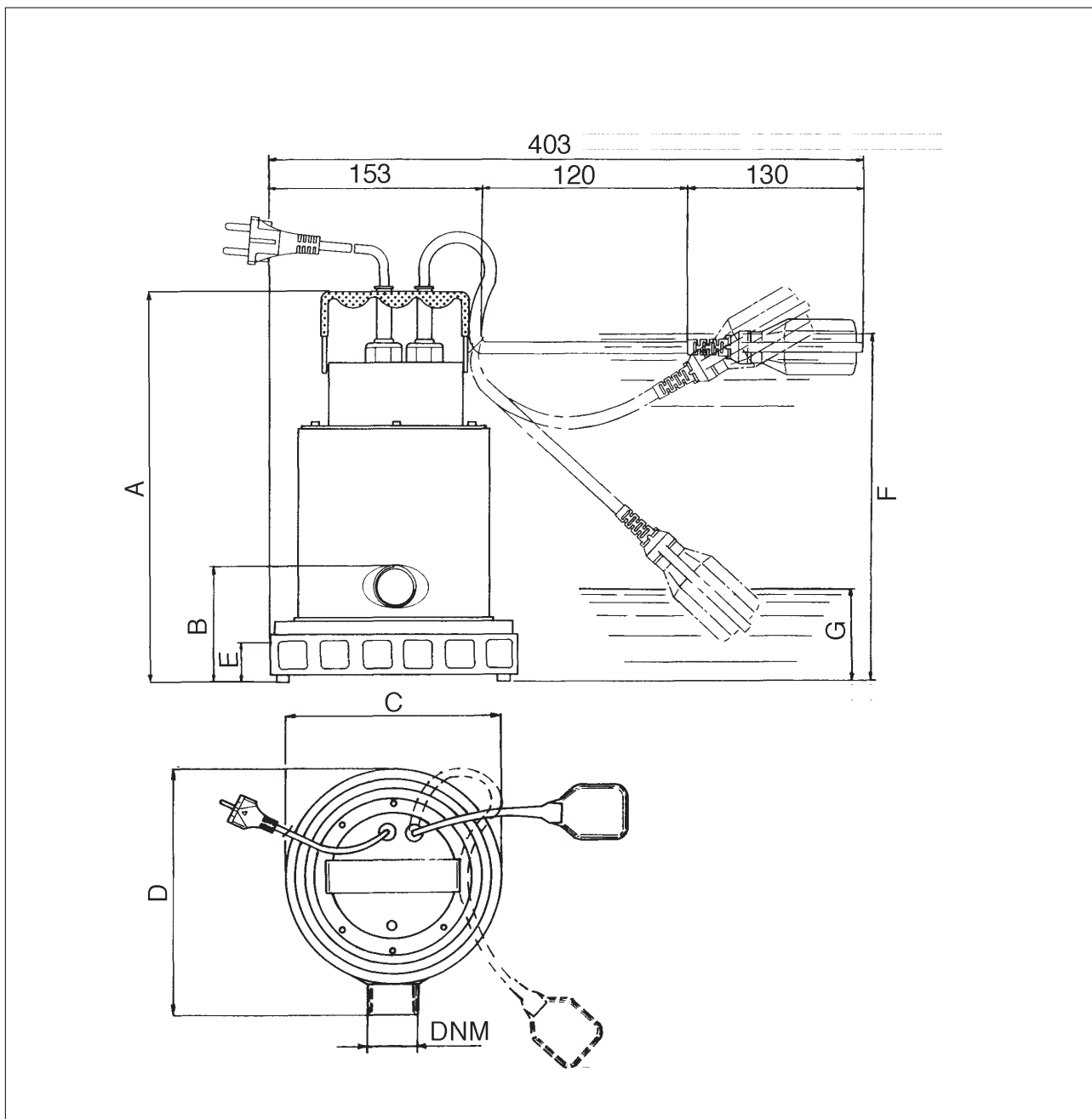
Onderdeel	Materiaal
1 Pomphuis	RVS X5 CrNi 1810 (Aisi 304)
2 Zuigvoet	RVS X5 CrNi 1810 (Aisi 304)
3 Waaier	RVS X5 CrNi 1810 (Aisi 304)
4 Voedingskabel	RVS X 12 CrNiS 1809 (AISI 416)
5 Motoras	10 m H07 RN-F met genormaliseerde stekker
6 O-ringen	Dubbel geïsoleerd, O-ring NBR 70 met V-ring tegen zand
7 Persaansluiting	Schroefdraad mnl. 1" 1/4 gas

HYDRAULISCHE PRESTATIES



KENMERKEN

CODE	MODEL	Nom. vermogen		Abs. vermogen		SPANNING	Amp.	µF.	Q	L/1'	10	40	70	100	140	200	
		HP	kW	HP	kW					m³/h	0,6	2,4	4,2	6	8,4	12	
N2081070	OMNIA 80/5	0,3	0,2	0,4	0,3	1 ~ 220 ÷ 240 V	1,4	8	Opvoerhoogte in mWk	4,1	2,7	1					
N2081090	OMNIA 80/5 AUT																
N2081020	OMNIA 160/7	0,5	0,37	0,7	0,5	1 ~ 220 ÷ 240 V	2,5	8		7	5,5	4	2,8	1			
N2081110	OMNIA 160/7 AUT																
N2081030	OMNIA 200/8	0,7	0,5	1	0,75	1 ~ 220 ÷ 240 V	3,2	8		7,8	6,3	5,4	4,1	2,7	0,5		
N2081100	OMNIA 200/8 AUT																



MATEN EN GEWICHTEN

Model	Afmetingen (mm)									Netto Massa kg
	A	B	Ø C	D	Min wegpomp-niveau E*	Aanslagpeil F*	Afslagpeil G*	Doorlaat	DNM	
OMNIA 80/5	264	94	177	182	35	250	100	Ø 20	1" 1/4	6,1
OMNIA 160/7	300	94	177	182	35	320	107	Ø 20	1" 1/4	7
OMNIA 200/8	338	94	177	182	35	351	111	Ø 20	1" 1/4	8,5

* De aan- en afslagpeilen verwijzen naar de uitvoeringen met vlotterchakelaar
Het minimum wegpompniveau verwijst naar handbediening