

De DRENOX pompen zijn geheel vervaardigd van roestvrij staal AISI 304. De motorkoeling wordt verkregen door een koelmantel, waardoor de pomp gedurende lange tijd kan functioneren, ook wanneer deze niet geheel is ondergedompeld. De pomp is uitgerust met een kunststof persbocht van 32 mm. De automatische versie (AUT) is voorzien van een vlotterschakelaar.



Gebruikslimieten

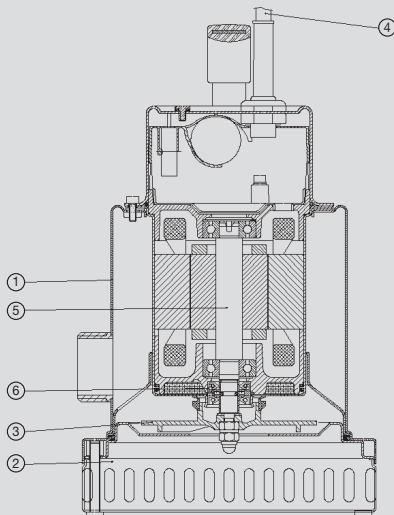
- Gedeeltelijk vervuild of troebel water en niet agressieve vloeistoffen
- Max. temperatuur van de oppervlakte vloeistof: 40 °C
- Max. dompeldiepte 7 m
- Min. wegpompniveau: 3 mm voor type 80/7, 35 mm voor de andere modellen (handmatige versies)
- Max. korreldoorlaat : 3 mm voor type 80/7, 6 mm voor de andere modellen

Toepassingen

- Het leegpompen van zinkputten, stookruimtes, kelders en diverse bassins
- Het oppompen van licht verontreinigde vloeistoffen, onthard water, condenswater
- Fontein en waterwerken

Motor

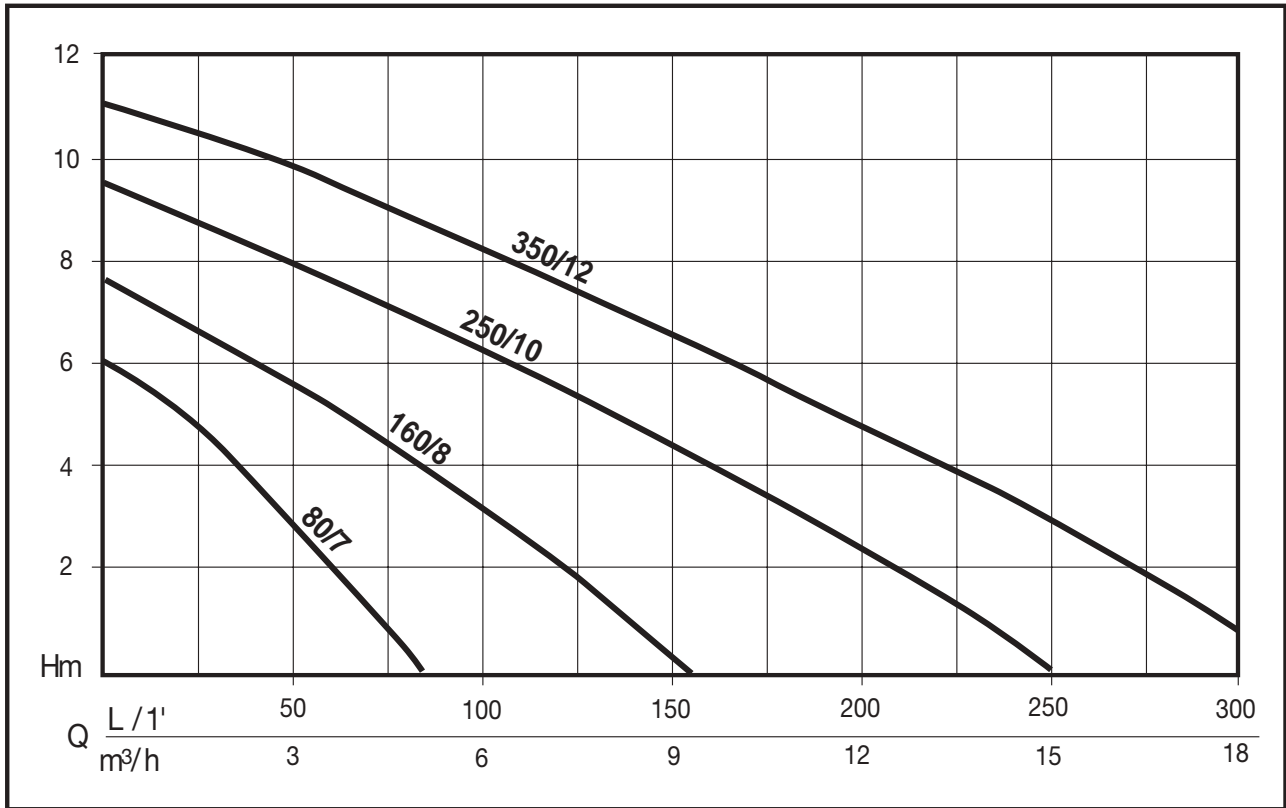
- Gesloten droge motor, buitenkant motorhuis uit RVS AISI 304
- Beschermingsgraad IP 68
- Isolatieklasse F
- Ingebouwde monofasige wikkeling met thermische beveiliging, met automatische reset
- Bij de driefasige uitvoering dient de motorbeveiliging voorzien te worden door gebruiker
- Geheel geïsoleerde kabelruimte
- Duurzaam levensgesmeerd kogellagers
- Toerental 2850 t/min



MATERIALENTABEL

Onderdeel	Materiaal
1 Pomphuis	RVS X5 CrNi 1810 (Aisi 304)
2 Zuigrooster	RVS X5 CrNi 1810 (Aisi 304)
3 Waaiers	RVS fusie X5 CrNi 1810 (Aisi 304)
4 Voedingskabel	10 m H07 RN-F met genormaliseerde stekker
5 Motoras	RVS met keramische ringen op slijtpunten
6 O-ringen	Dubbel geïsoleerd, O-ring NBR 70 met V-ring zandklep

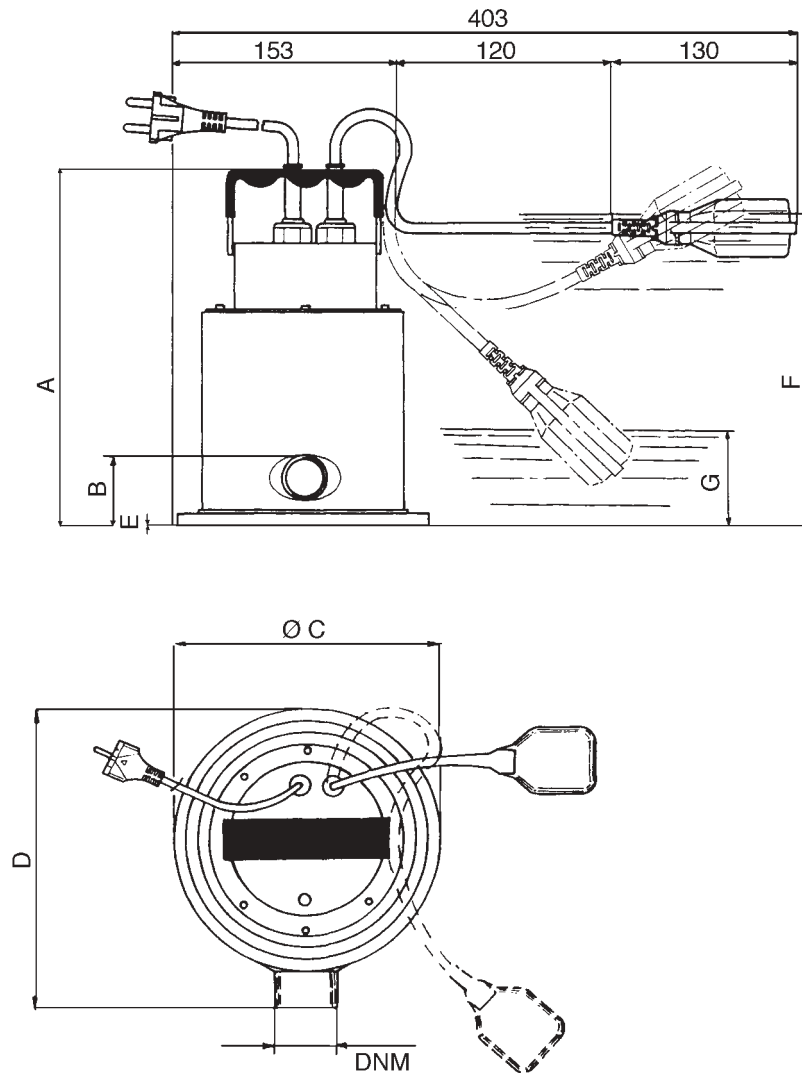
HYDRAULISCHE PRESTATIES



KENMERKEN

CODE	MODEL	Nom. vermogen		Abs. vermogen		SPANNING	Amp.	µF.	Q	Opvoerhoogte in mWk								
		HP	kW	HP	kW					L/1'	10	40	60	80	120	160	240	300
										m³/h	0,6	2,4	3,6	4,8	7,2	9,6	14,4	18
N1031090	DRENOX 80/7	0,3	0,2	0,4	0,3	1 ~ 220 ÷ 240 V	1,3	6,3	Opvoerhoogte in mWk	10	40	60	80	120	160	240	300	
N1031100	DRENOX 80/7 AUT									5,4	3,3	1,8						
N1031020	DRENOX 160/8	0,55	0,40	0,75	0,55	1 ~ 220 ÷ 240 V	2,4	8		7	5,8	5	4,1	2,2				
N1031060	DRENOX 160/8 AUT																	
N1031030	DRENOX 250/10	0,75	0,55	1,2	0,9	1 ~ 220 ÷ 240 V	4,5	10		9,4	8,5	7,6	7,2	5,1	4,0	1		
N1031070	DRENOX 250/10 AUT																	
N1031040	DRENOX 350/12	1,1	0,8	1,6	1,2	1 ~ 220 ÷ 240 V	5,1	16	10,5	10	9,5	9	7,7	6,5	3,4	1		
N1031080	DRENOX 350/12 AUT																	
N1031110	DRENOX 350/12 T	1,1	0,8	1,6	1,2	3 ~ 400 V	2		10,5	10	9,5	9	7,7	6,5	3,4	1		

DRENOX 80/7

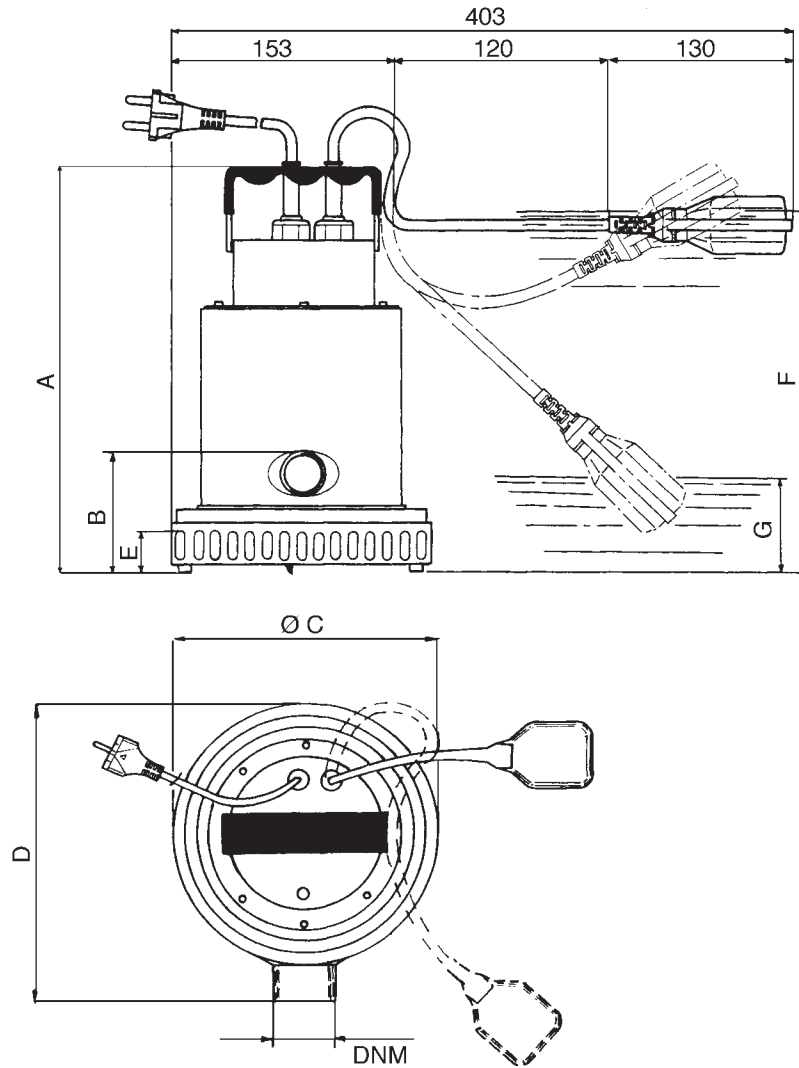


MATEN EN GEWICHTEN

Model	Afmetingen (mm)									Netto Massa kg
	A	B	Ø C	D	Min wegpomp-niveau E*	Aanslagpeil F*	Afslagpeil G*	Doorlaat	DNM	
DRENOX 80/7	231	61	177	182	3	250	100	ø 3	1" 1/4	5,7

* De aan- en afslagpeilen verwijzen naar de uitvoeringen met vlotter-schakelaar
Het minimum wegpompniveau verwijst naar handbediening

DRENOX 160/8 - 250/10 - 350/12



MATEN EN GEWICHTEN

Model	Afmetingen (mm)									Netto Massa kg
	A	B	Ø C	D	Min wegpomp-niveau E*	Aanslagpeil F*	Afslagpeil G*	Doorlaat	DNM	
DRENOX 160/8	300	94	177	182	35	320	107	ø 6	1" 1/4	6,5
DRENOX 250/10	338	94	177	182	35	351	111	ø 6	1" 1/4	7
DRENOX 350/12	338	94	177	182	35	351	111	ø 6	1" 1/4	8,5

* De aan- en afslagpeilen verwijzen naar de uitvoeringen met vlotterchakelaar
Het minimum wegpompniveau verwijst naar handbediening